

## RODÍZIO GIRATÓRIO 3" – BRALIMPIA

### DESCRIÇÃO

- Rodízio giratório utilizado nas 2 rodas dianteiras do Carro América, 04 rodízios do Balde Esprededor Doblô 30 L e 04 rodízios do Conjunto Mop duplo Doblô 50 L.

### CARACTERÍSTICAS

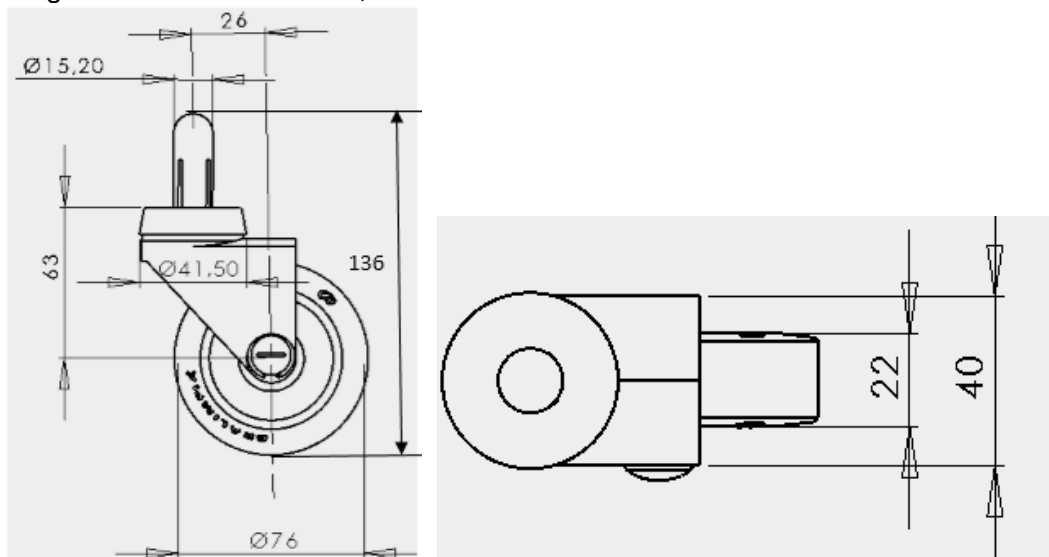
- Possui miolo em polipropileno na cor preta e revestimento em PVC para redução de ruídos, na cor cinza.
- Projetada para fácil manutenção e higienização.
- Totalmente desmontável.

### DIMENSÕES

Diâmetro: 76 mm – 7,6 cm

Altura total: 136 mm – 13,6 cm

Largura da roda: 22 mm – 2,2 cm



### FOTO



R. Malmequer do Campo, 1007 – Itaquera - São Paulo – SP

PABX: (11) 3385-0073

E-Mail: [bralimpia@bralimpia.com.br](mailto:bralimpia@bralimpia.com.br)

Site: [www.bralimpia.com.br](http://www.bralimpia.com.br)