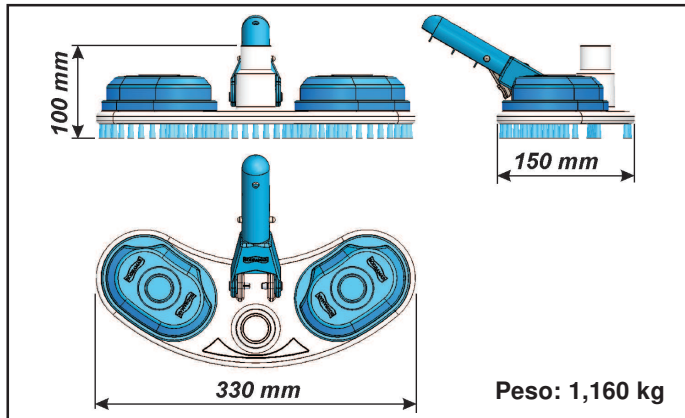


1. INTRODUÇÃO

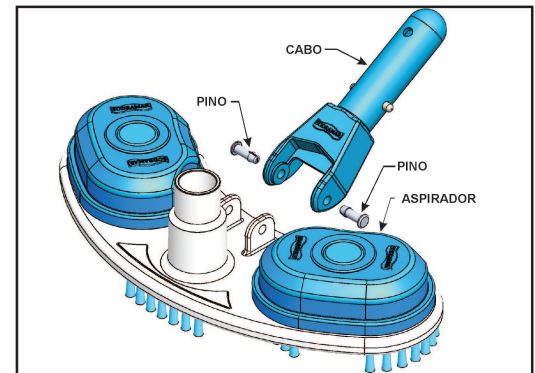
Parabéns! Você acaba de adquirir o aspirador Slim com Escova Sodramar, mais um produto que faz parte da nossa sofisticada linha de acessórios para piscinas. Desenvolvido e aprimorado para oferecer-lhe o que há de mais avançado em aspiradores, o Slim com Escova é sinônimo de eficiência e segurança na aspiração, com qualidade e alto padrão que somente a Sodramar oferece.

A função específica dos aspiradores, além de proporcionar ampla movimentação da água, é de eliminar por completo a sujeira e detritos acumulados no fundo da piscina, que succionada através do aspirador permite uma limpeza uniforme inclusive nas regiões menos favorecidas como os cantos e superfícies rasas da piscina.

2. DIMENSÕES DO ASPIRADOR

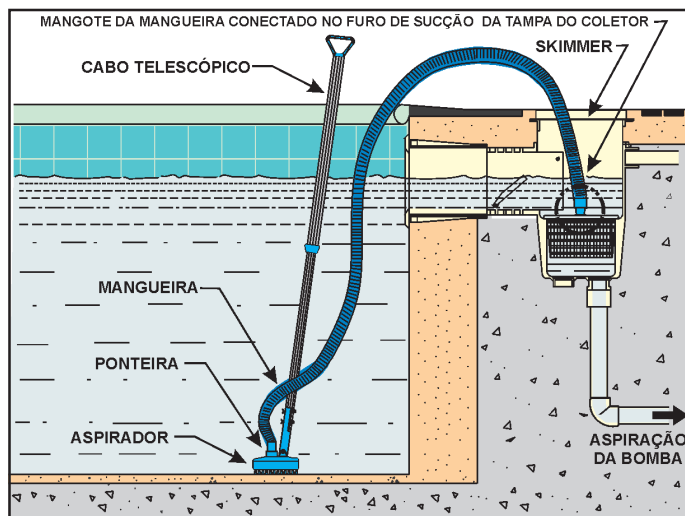


3. COMPONENTES DO ASPIRADOR

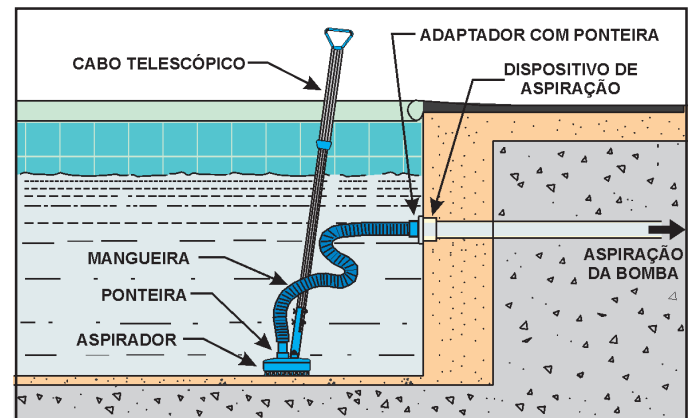


3. INSTALAÇÃO DO ASPIRADOR

O aspirador Slim com Escova Sodramar deve ser instalado nos equipamentos conectados à sucção da bomba conforme os exemplos abaixo:



Exemplo 1: Instalação do aspirador no skimmer Sodramar



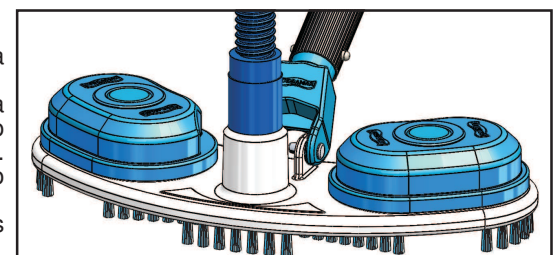
Exemplo 2: Instalação do aspirador no dispositivo de aspiração

4. INFORMAÇÕES ADICIONAIS

O aspirador Slim possui uma escova que ajuda na remoção de sujeira acumulada no fundo da piscina, ao mesmo tempo em que se está aspirando.

Se a sucção do aspirador estiver acima da necessária, reduzirá a sua eficiência porque as cerdas se curvam fazendo com que o aspirador fique próximo ou até travado no fundo da piscina, ocasionando o desgaste prematuro das cerdas. Se não for possível controlar a sucção pelo registro do dreno de fundo, em último caso opte pela troca da bomba por uma outra de menor vazão.

Para uma maior durabilidade do aspirador, lave com água corrente as cerdas e o restante das partes plásticas assim que terminar de aspirar a piscina.



GARANTIA

A Sodramar assegura a garantia contra qualquer defeito de material ou de fabricação que o produto apresentar no período de **12 meses** contados a partir da data de aquisição, devidamente comprovada através da nota fiscal emitida pelo nosso distribuidor.

Durante o período de vigência desta garantia, comprometemo-nos a trocar ou consertar gratuitamente as peças defeituosas, quando o seu exame técnico revelar a existência de defeitos de material ou fabricação.

Para o cumprimento desta garantia, este produto deverá ser colocado na fábrica ou no revendedor mais próximo, correndo por conta do comprador as despesas inerentes de transporte, embalagem e seguro.

Esta garantia não se aplica a quaisquer peças ou acessórios danificados por inundações, incêndios, componentes impróprios na instalação, ou ainda, casos imprevisíveis ou inevitáveis.

Esta garantia também fica nula e sem efeito algum, caso este produto seja entregue para conserto a pessoas não autorizadas.

Não nos responsabilizamos por danos ocorridos a este produto durante o transporte.

Reservamo-nos o direito de promover alterações no produto sem prévio aviso ao usuário.

Esta garantia somente será válida mediante a apresentação da nota fiscal de compra emitida contra o comprador inicial. Esta garantia somente será válida mediante a apresentação da nota fiscal de compra emitida contra o comprador inicial.